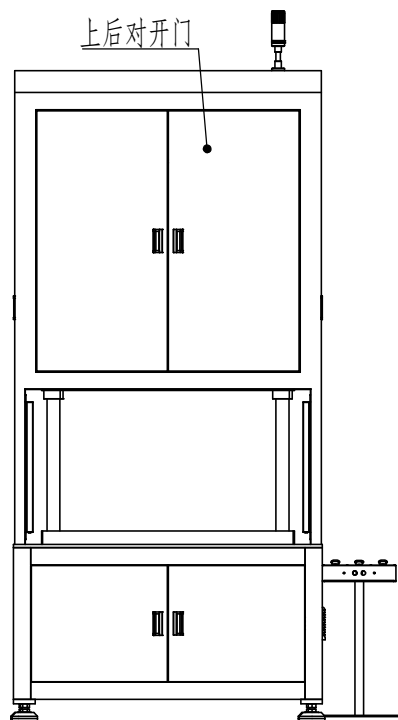
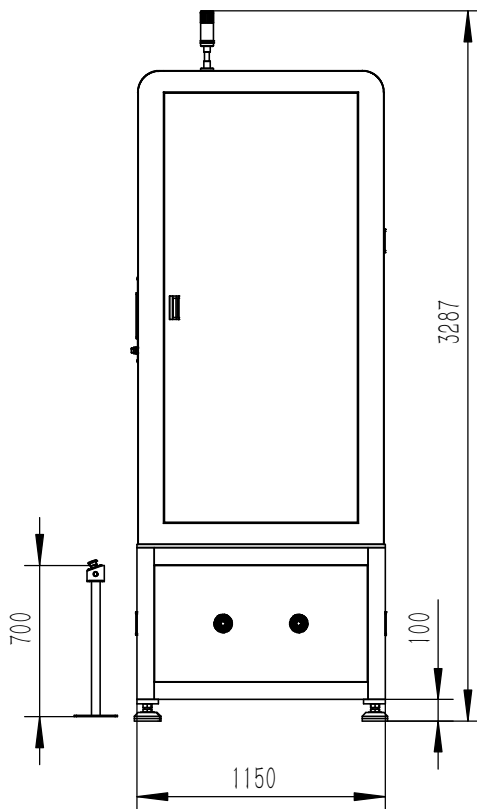
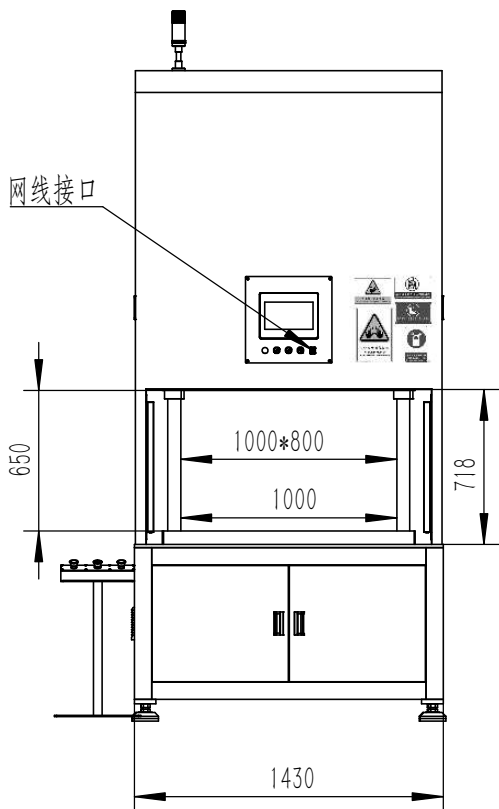
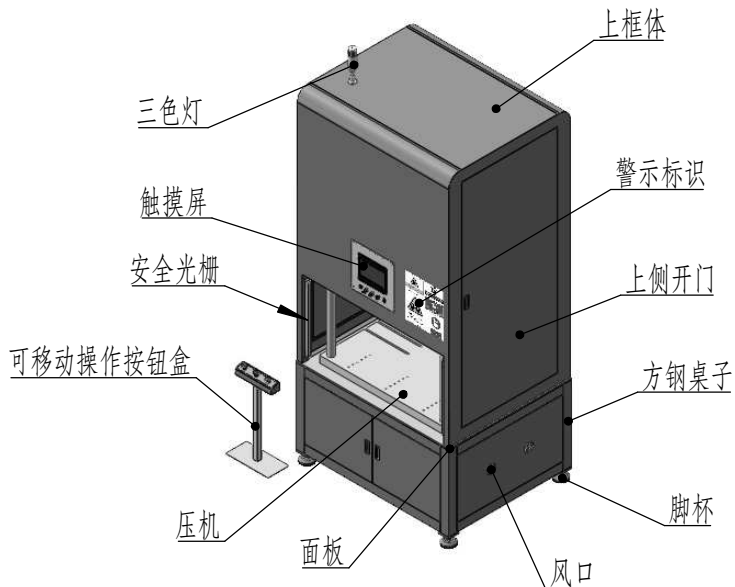
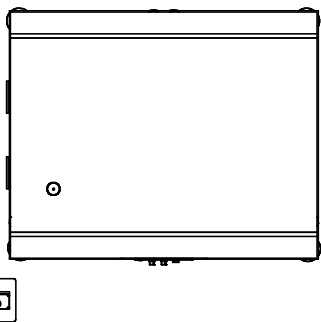
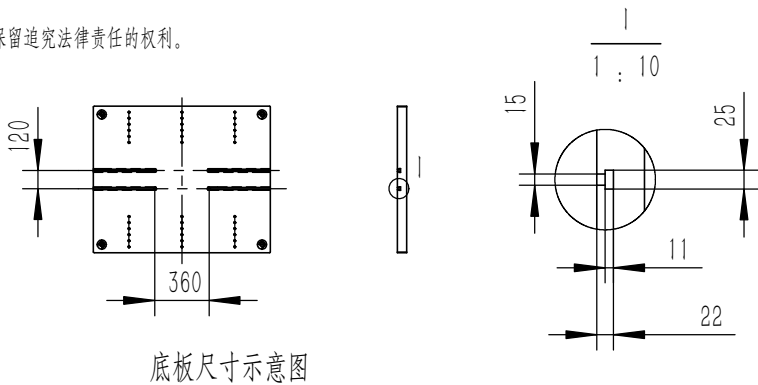
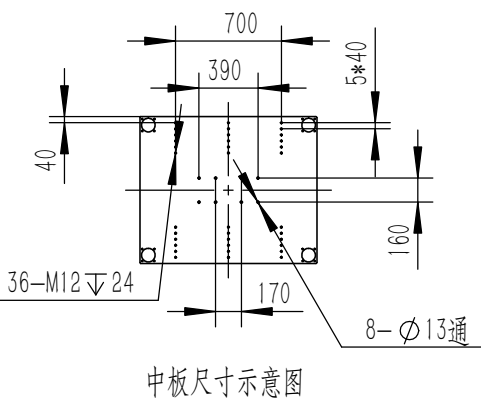


特别声明：
本图纸未经过容容书面许可，不得以任何方式给第三方，不得用于非容容项目，违者本公司保留追究法律责任的权利。



总重: 约2700kg 承重约1642kg/m2
上框体与方钢桌子为米黄色.

可选配件 (勾选为包含)	<input type="checkbox"/> 安全光栅	<input type="checkbox"/> 液压传感器	<input type="checkbox"/> 可逆高压阀	技术 参 数	执行器型号	JRDG-180-P-200-20-FA-233KN-20MM/S	伺服电机				
	<input type="checkbox"/> 触摸屏一体机	<input type="checkbox"/> 称重传感器	<input type="checkbox"/> 精密高压阀		总行程 (mm)	200mm	气源气压	0.4-0.7MPa	减速机		
	<input type="checkbox"/> 电路板控制	<input type="checkbox"/> 位移传感器	<input type="checkbox"/> 安全护罩		增压行程 (mm)		电源电压	AC380V/50Hz	丝杠		
	<input type="checkbox"/> 工控系统	<input type="checkbox"/> 工作桌子	<input type="checkbox"/> 储气罐		额定速度 (mm/s)	20mm/s	功率	5.5KW	整机重量		
		设备名称	伺服压机		产品结构	四柱三板型		设计		数量	
		设备型号	JRI-180-200-20T-380V		产品类型	落地式		绘图		台	
		编码			单位	mm	表面	审核		视角	
					材质	默认	处理	日期		第三视角	